

# m600 advanced



## Sicher, sauber, schnell - kennzeichnen mit dem m600 advanced

Der m600 advanced kennzeichnet Produkte und Umverpackungen direkt mit einem eindeutig lesbaren, hochauflösenden Druck.

Variable Daten, wie z.B. Barcodes, 2D-Data-Matrix-Codes, MHD's, Logos und Chargennummern stellen die lückenlose Rückverfolgbarkeit und Fälschungssicherheit in der Pharma-, Hygieneartikel-, Lebensmittel- und Getränkeindustrie sowie vielen anderen Industriezweigen sicher.

Der speziell für die Bedürfnisse der Pharmaindustrie entwickelte m600 advanced ermöglicht, mit dem Aufdruck individueller Seriennummern, die in einem 2D Barcode verschlüsselt werden, die Nachverfolgbarkeit des Herstellungs- und Verpackungsprozesses.



# m600 advanced – einfach und effektiv

## Das wartungsfreie Codiersystem m600 advanced ist das ideale System für hochinnovative

Dank zukunftsweisender Prozessor- und Schnittstellentechnologien kann der m600 advanced in vollautomatisierte, komplexe Prozesssteuerungen eingebunden werden.

- TCP/IP-Protokolle ermöglichen die komplette, dezentrale Steuerung über SPS und Host
- Sämtliche Systemzustände können über die Schnittstelle abgefragt werden
- Die optionale Nutzung von XML-Formaten ermöglicht dauerhafte Datenkompatibilität

Der m600 advanced lässt sich in übergeordnete 21 CFR Part 11 konforme Systeme einbinden und bietet höchstmögliche Sicherheit durch die duale Bootfunktion der Firmware.

Mit der neuesten Drucktechnologie liefert der m600 advanced, scharfe, hochauflösende Bilder, die bei hohen Datenverarbeitungsgeschwindigkeiten unabdingbar sind. Das benutzerfreundliche, wartungsfreie Codiersystem verwendet langlebige, sparsame und leicht austauschbare HP-Tintenpatronen. Die Wolke Tinte Universal Black 7482, in original HP Kartuschen, bietet eine optimale Kombination von langer Offenzeit, sehr gutem Wiederanschreibverhalten, einer kurzen Trocknungszeit und sehr guter Lichtbeständigkeit. 5 Jahre Garantie auf den Controller und die m600 Druckköpfe runden das Angebot ab.

Der m600 advanced von Wolke maximiert die Lesbarkeit des Codes, verbessert Produktion und Effizienz und wird von Systemintegratoren und Kameraherstellern bereits erfolgreich – im Rahmen globaler Serialisierungsprojekte – in Verpackungslinien integriert.



## Branchen mit komplexen Kennzeichnungsanforderungen

### Was zeichnet den m600 advanced aus?

- Druck variabler Seriennummern und Etikettendaten aus einer Datenbank
- Komplett fernsteuerbar
- Echtzeitdruck
- Daten im XML-Format vereinfachen das Handling
- Rücksendung der Dateninhalte des Etiketts zum Host
- Automatische Sicherheitsverschlüsselung jedes gedruckten Datamatrix-Codes
- Einbindung in 21 CFR Part 11 konforme Systeme ist möglich
- Sicherung des Zählerstandes bei Stromausfall
- IQ/OQ Validierungsdokumente sind erhältlich
- Bietet Feldverknüpfungsfunktionen



Der m600 Label Designer bietet dem Anwender höchstmöglichen Komfort beim Erstellen und Bearbeiten von Etiketten am PC.



Der m600 Ethernet Manager bietet eine sichere Dateiverwaltung mit integrierter Fernsteuerungs- und Überwachungsfunktion für den m600 advanced.



# Technische Daten

## Hardware

**Abmessungen L/B/H**  
350/250/141,5 mm

**Gewicht**  
8 kg

**IP-Schutzklasse**  
IP 65

**Display**  
640 x 240 Pixel

**Speicher**  
48 MB Flash  
128 MB RAM  
32 Bit Datenbus  
Zusätzlicher Druck-  
prozessor

**Druckgeschwindigkeiten**  
Bis 300 m/Min.

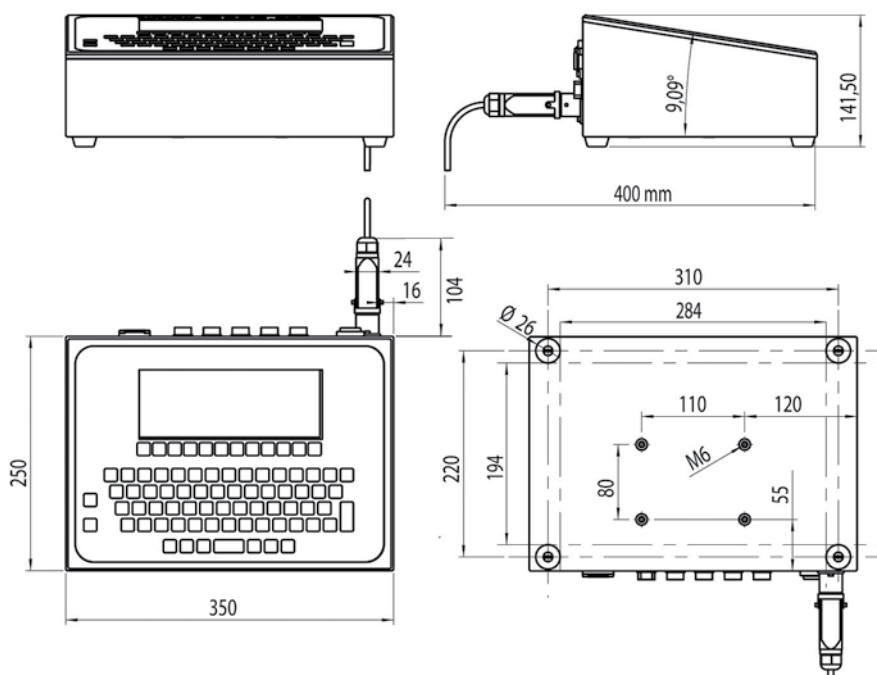
**Auflösung max.**  
600 x 600 dpi

**Anschlüsse**

- Max. 4 Druckköpfe
- Drehimpulsgeber
- 24V I/O Connector
- 5V I/O Connector
- Ethernet TCP/IP
- USB-B
- RS 232

## Software

- 16 Sprachen
- Freie Gestaltung des Drucklayouts
- Logos
- Text (variabel/fix)
- Zähler
- Spittingfunktion
- Unbegrenzte Zeilenanzahl
- Barcodes
- 2D Datamatrix, GS1 Datamatrix, QR Code
- XML Format
- Automatischer Bediener Logout
- Tintenparameter-Optimierung
- Automatische Druckspeicheraktualisierung
- Label Designer
- Ethernet Manager



Detaillierte Informationen finden Sie unter:

[www.wolke.com](http://www.wolke.com)

Wolke Inks & Printers GmbH • Ostbahnstraße 116 • D-91217 Hersbruck  
Tel. +49 (0)9151-8161-0 • Fax +49 (0)9151-8161-57 • info@wolke.com

**wolke**  
Inks & Printers